

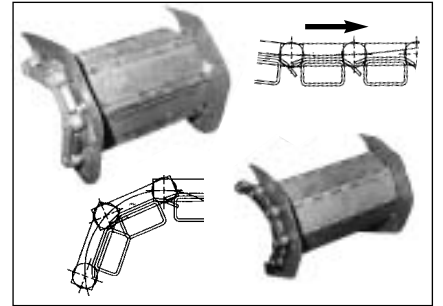
Zum Abtransport von Alu-Abfällen / Müll / Pulperbeschickung/ Entsorgung/ Shredder, Ausbildung der Stahlsegmentform je nach den Einsatzbedingungen, Förderbreiten von 400-2000 mm, Förderbandlängen je nach Bedarf



- 4 Stahlplattenbänder haben die Segmente/Scharnierplatten überlappend, je nach Form und Teilung an den Förderketten verschraubt, Teilung 80 / 100 / 125 / 160 mm
- 4 Scharnierplattenbänder haben schwere geschweißte Scharnierplatten, Teilung 80 / 100 / 125 / 160 mm
- 4 Stahlscharniergurtförderer haben gestanzte, angerollte Scharnierglieder, Teilung 38,1 / 50,8 / 63 mm



- 4 Abfuhrförderer von der Schere zur Siebtrommel/ Zwischenlager, Länge nach Kundenanforderung, Ausführung Über- bzw. Unterfluraufgabe
- 4 Stahlplatten oder Scharnierplattenförderer sind flexibel einsetzbar, unter schwersten Anforderungen, z.B. zur Pulperbeschickung, Rollenspalter Zu-/Abförderung d.h. der Papierrollen bzw. Schwarten
- 4 Übergabe/Schwenkrutsche, zur Containerbefüllung mit Stanzabfällen

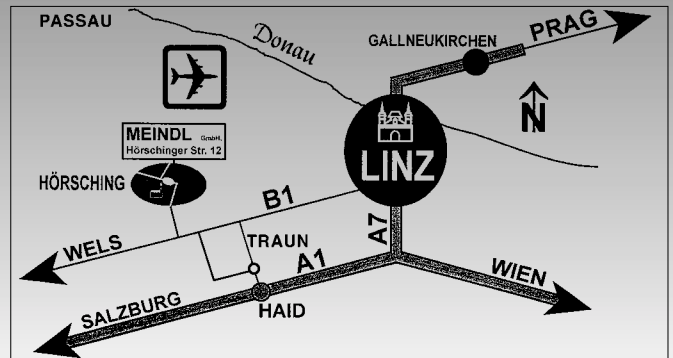
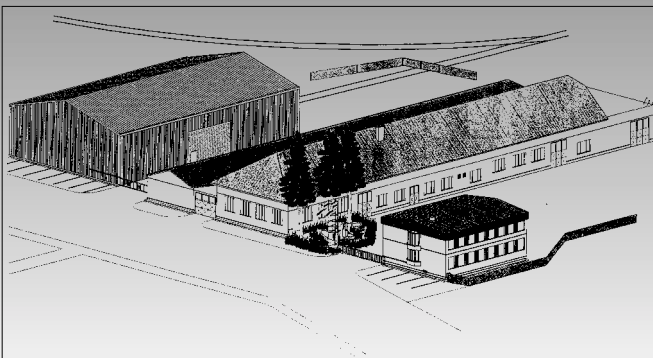


pressen	press-sortieranlagen	absaugungen	recycling	container	mobilcontainer
MEPAC VERTIKALPRESSEN HORIZONTALPRESSEN PRESSTATIONEN SELBSTPRESSCONTAINER FASSPRESSEN	PAAL KANALBALLENPRESSEN SORTIERANLAGEN FÖRDEREINRICHTUNGEN AKTENZERKLEINERER RESTROLLENSPALTER	HÖCKER VENTILATOREN MATERIALABSCHIEDER FILTERSTATIONEN SCHREDDER BRIKETTIERANLAGEN	ALLU SIEBSCHAUFELN ANBAUGERÄTE KOMPOSTIERUNG SIEBANLAGEN SCHAUFELSEPARATOREN	MEPAC ABSETZMULDEN ABROLLCONTAINER BEHÄLTER ZUBEHÖR HUBKIPPER	MEPAC BÜROCONTAINER SANITÄRCONTAINER LAGERCONTAINER BAUWAGEN GESTELLRAHMEN

Langjährige Branchenerfahrungen und zig Referenzen sind auch Ihre Sicherheit.
Gerne senden wir Ihnen unsere Produktbroschüren, unser Team freut sich auf Ihren Anruf !

Wir sind Ihr leistungsstarker Partner mit:

- EDV-Logostik und CAD Konstruktion zur raschen Lösung von Kundenanforderungen
- großem Ersatzteillager und Eilbeschaffung bei Reparaturen
- gut eingerichteten Servicefahrzeugen und bestens geschulten Monteuren für Elektrik/Pneumatik/Hydraulik/Stahl- und Maschinenbauarbeiten
- exakter Qualitätssicherung und Verwendung von Originalersatzteilen
- ständig NEU-, Vorführ- und Gebrauchsmaschinen, Mietgeräte etc. auf Lager



MEINDL Gesellschaft m.b.H.
Umwelttechnologie Industriesysteme
WERK Hörschinger Straße 12
A-4063 Hörsching/Linz
Tel. 07221 / 74317-0
Fax 07221 / 74317-7

Besuchen Sie
unsere
Homepage!

MEINDL Gesellschaft m. b. H.
UMWELTECHNOLOGIE INDUSTRIESYSTEME
Anlagenbau - Maschinenbau - Container Systems Austria
http://www.meindl.co.at e-mail: info@meindl.co.at

Ihre Ansprechpartner:

Ing. Jürgen MEINDL....DW 14
Dipl.-Ing. Milan KOCIAN
Ing. Herbert MEINDL....DW 15