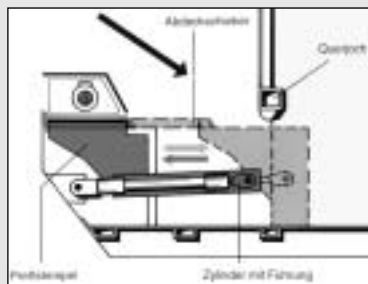




✓ Ausführung mit Hub/Kippschaufel für Säcke z.B. bei Krankenhausmüll / Abfall, zusätzl. mit Abrollrahmen.



Einfache E- Drucktastenbedienung, Hubzahlautomatik, Füllstandsanzeigeleuchte



Gerader Presskolben mit zwei Hydraulizylinder, leise laufend, mit horizontalem Pressschild/Verdichtungssystem, endlagengesteuert.



Grosse Einfüllöffnung in abgedeckter Ausführung, Abstreifleisten selbstreinigend.

MSPC

Selbstpresscontainer für Absetzkippersysteme mit 8 bis 12 m³ Inhalt, stark konischem Pressbehälter, elektronischer Steuerung, Einwurfföffnungsdeckel

MEPAC

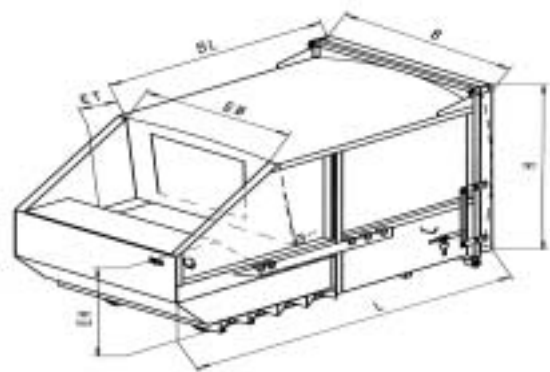
Absetzkipper-Selbstpresscontainer

haben kleine Außenmaße aber eine leistungsstarke Presseinheit, die das Material auf ca. 1/8 verdichtet, so dass die Transportkosten stark gemindert werden und sich der Container innerhalb kurzer Zeit amortisiert. Das Aufnahmesystem für Absetzkipper ist gemäß ÖNORM S 2016 ausgeführt, wobei noch zusätzlich mehrere Aufnahmebolzen für die optimale Aufnahme- und Entleerungsposition angeschweißt sind. Rangierrollen hinten an der Pendel-Entladetüre. Auf Wunsch auch mit Abrollrahmen, Hub-Kipper, Verfahrwagen, Flüssigkeitsdichter 4-Punkt Verriegelung, integrierte elektronische Wiegeeinheit für Chipkarte ausgeführt. Die wirtschaftliche Entsorgung von Restmüll, Karton, Folien mit erheblicher Logistikkosteneinsparung. Die Drucktastensteuerung ist halbautomatisch mit elektron. Hubzahlautomatik, Leuchte für Füllstandanzeige, absperbarem Hauptschalter. Verschleißfeste Pressschildführung.

Lieferbare Zusatzausstattungen:

- Lichtschrankensteuerung
- Hub-Kipp-Vorrichtung für DIN/Normbehälter bzw. als Kippschaufel für Säcke etc. /Krankenhausausführung
- Zusätzliche Rangierrollen vorne
- Abgleitkipperahmen mit Hakenaufnahme

Behältermaße MSPC – 8 / 10 / 12 m³



MEPAC	MSPC	8 P/E-AV	10 P/E-AV	12 P/E-AV
Pressdruck	300-370 kN	340 kN / 34 to	340 kN / 34 to	340 kN / 34 to
Einfüllöffnung ETxEB mm	1400/1000 x 1570	1400/1000 x 1570	1400/1000 x 1570	1400/1000 x 1570
E-Anschluss	400 V, 16 A träge	400 V, 16 A träge	400 V, 16 A träge	400 V, 16 A träge
3 Ph/N/PE, CEKON 32 A	5,5 kW	5,5 kW	5,5 kW	5,5 kW
Zylinderhub/Zykluszeit	1300 / 40 sec.	1300 / 40 sec.	1300 / 40 sec.	1300 / 40 sec.
Fassungsinhalt	8 m ³	10 m ³	12 m ³	
Einwurfhöhe EH	1380 mm	1380 mm	1380 mm	
Gesamtlänge L	3875 mm	4375 mm	4875 mm	
Behälterlänge BL	2200 mm	2700 mm	3200 mm	
Behälterbreite/Höhe BxH	1990 x 2500 mm	1990 x 2500 mm	1990 x 2500 mm	
Volumen pro Hub, ca.	1,0 m ³	1,0 m ³	1,0 m ³	
Maschinengewicht	2800 kg	3000 kg	3200 kg	

Österreichweites Servicenetz Unsere Kunden sind unsere Partner, die Zufriedenheit und die Ansprüche haben die höchste Priorität und schlagen sich in den x-fachen Referenzen nieder, speziell die Entsorgungsunternehmen sind unsere Kunden.